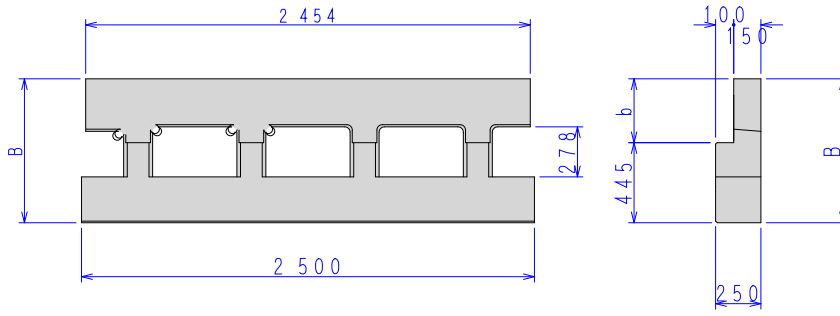
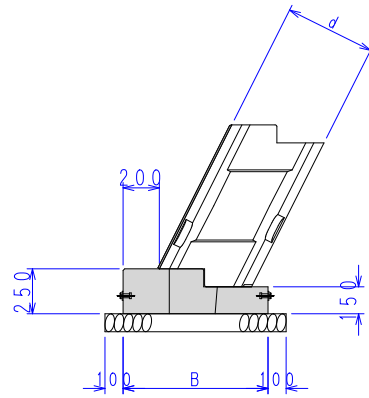


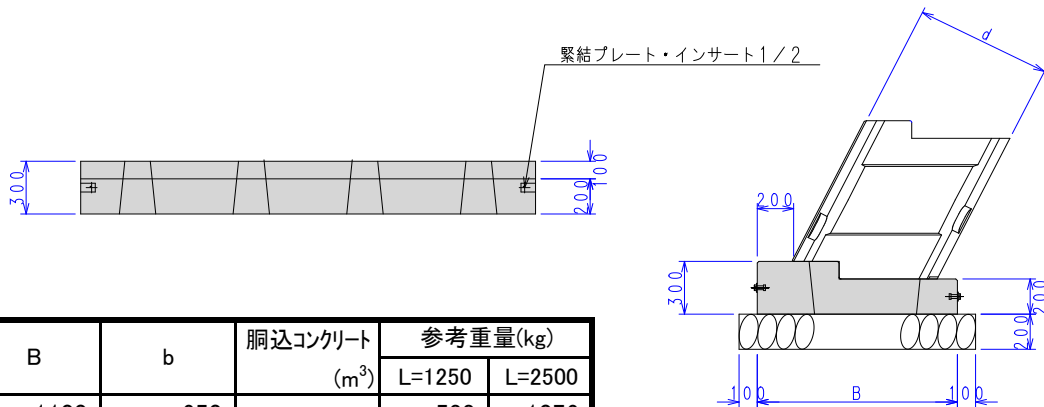
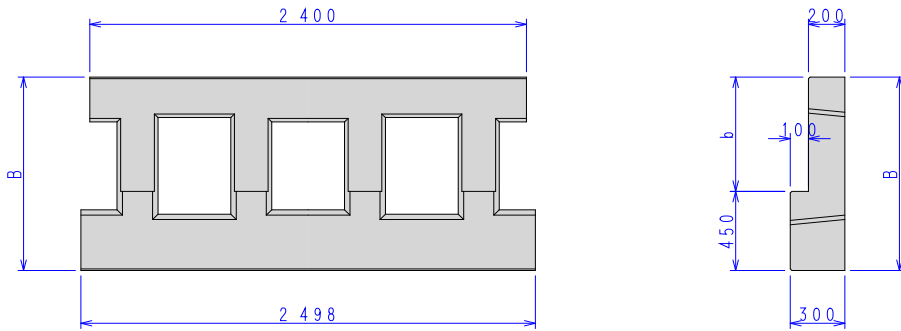
水平積み大型ブロック用基礎



緊結プレート・インサート1/2



呼び名	B	b	胴込コンクリート (m^3)	参考重量(kg)	
				L=1250	L=2500
350用	665	200	0.080	320	620
500用	800	355		368	736



緊結プレート・インサート1/2

呼び名	B	b	胴込コンクリート (m^3)	参考重量(kg)	
				L=1250	L=2500
750用	1100	650	0.210	538	1076
1000用	1350	900		711	1422