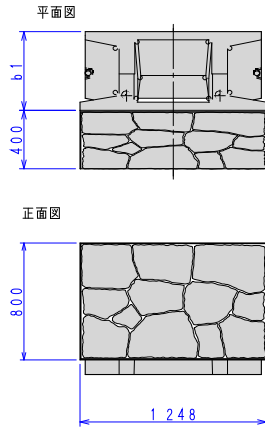


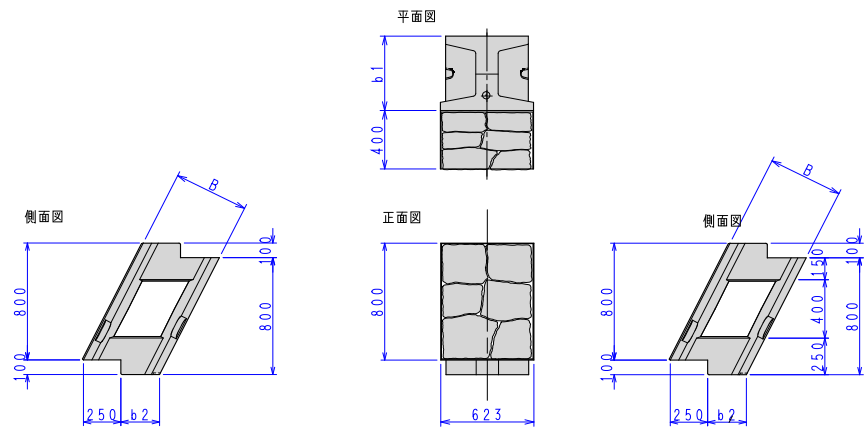
大型ブロック (KHフォーム)

製品規格図

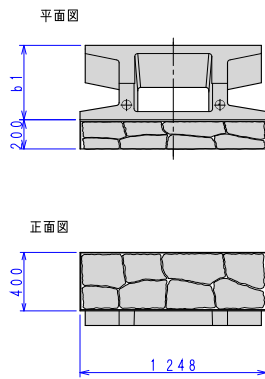
A型



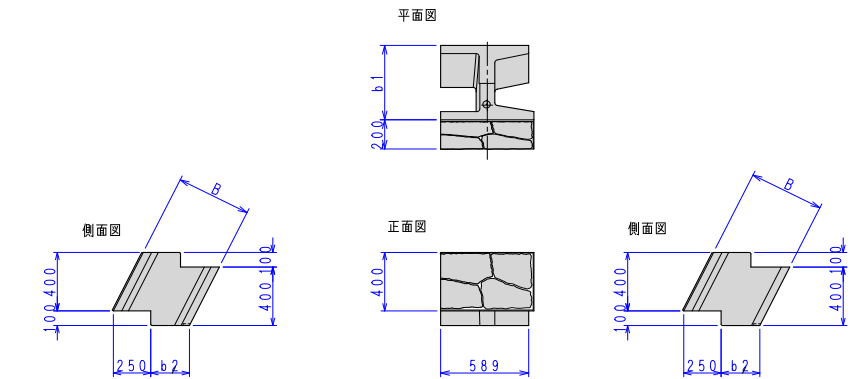
B型



C型



D型



A 標準型 B 縦半割型 C 横半割型 D 1/4型
 控350A・500Aは吊金具2ヶ所付、750A～は吊金具4ヶ所付
 水抜きは標準型・縦半割型にノックアウトがあります。
 プレキャスト基礎ブロックもあります。

呼び名	標準A型			参考質量 (kg/個)	胴込量 (m ³ /個)	胴込量 100m ² 当り (m ³)
	B	b1	b2			
350A	350	391	109	430	0.219	19.59
500A	500	559	259	464	0.372	33.27
750A	750	789	539	522	0.626	55.99
1000A	1,000	1,068	818	581	0.881	78.80
1250A	1,250	1,348	1,098			
1500A	1,500	1,627	1,377			



道路



河川