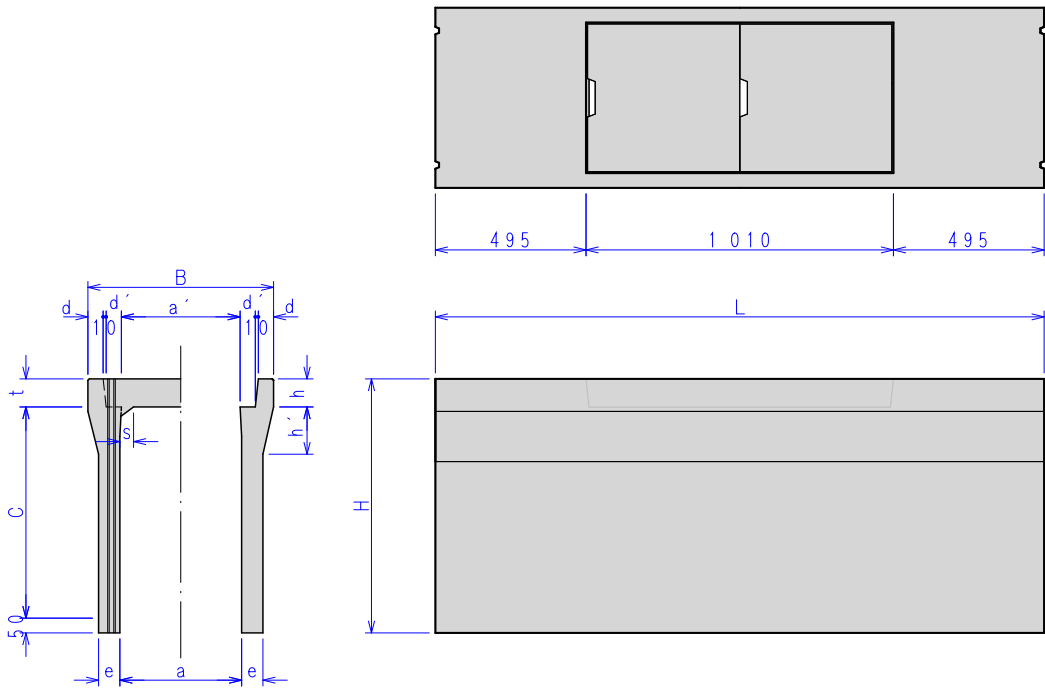


自由勾配側溝（縦断用）

本体（水路幅300～600mm）



■寸法・重量

呼び名	寸法 (mm)												参考重量 (kg)					
	B	H	a	a'	c	c'	d	d'	e	h	h'	s						
300 × 300	500	445	300	287	300	95	45	51.5	50	95	100	25	322					
400		545		285	400			52.5	55		150	30	399					
500		645		281	500			54.5	65		160	35	450					
600		745		277	600			56.5	75		170	40	558					
700		845		273	700			58.5	85		180	45	618					
800		945		273	800			58.5	85		180	45	754					
900		1045		273	900			58.5	85		180	45	824					
1000		1145		273	1000			58.5	85		180	45	986					
1100		1245		273	1100			58.5	85		180	45	1,065					
400 × 400		610		560	400			385	400		110	50	52.5	55	110	150	30	454
500				660				381	500				54.5	60		160	40	532
600	760		377	600		56.5	70	170	45	588								
700	860		373	700		58.5	80	180	50	710								
800	960		373	800		58.5	80	180	50	775								
900	1060		368	900		61.0	90	190	55	924								
1000	1160		368	1000		61.0	90	190	55	999								
1100	1260		368	1100		61.0	90	190	55	1,175								
1200	1360		368	1200		61.0	90	190	55	1,259								
500 × 400	720		575	500		481	400	125	55	54.5			60	125		160	40	532
500			675			477	500			56.5			70			170	50	587
600		775	477		600	56.5	70			170	50	710						
700		875	477		700	56.5	70			170	50	775						
800		975	477		800	56.5	70			170	50	840						
900		1075	472		900	59.0	85			180	60	1,032						
1000		1175	472		1000	59.0	85			180	60	1,111						
1100		1275	472		1100	59.0	85			180	60	1,190						
1200		1375	472		1200	59.0	85			180	60	1,383						
1300		1475	468		1300	61.0	95			190	70	1,471						
1400		1575	468		1400	61.0	95			190	70	1,559						
600 × 400	830	590	600	577	400	140	60	56.5	65	140	170	50	633					
500		690		577	500			56.5	65		170	50	694					
600		790		572	600			59.0	75		180	60	754					
700		890		572	700			59.0	75		180	60	885					
800		990		572	800			59.0	75		180	60	955					
900		1090		568	900			61.0	90		190	70	1,024					
1000		1190		568	1000			61.0	90		190	70	1,234					
1100		1290		568	1100			61.0	90		190	70	1,318					
1200		1390		568	1200			61.0	90		190	70	1,402					
1300		1490		564	1300			63.0	100		200	80	1,608					
1400		1590		564	1400			63.0	100		200	80	1,701					
1500	1690	564	1500	63.0	100	200	80	1,794										

※長さ調整用は、L=1500