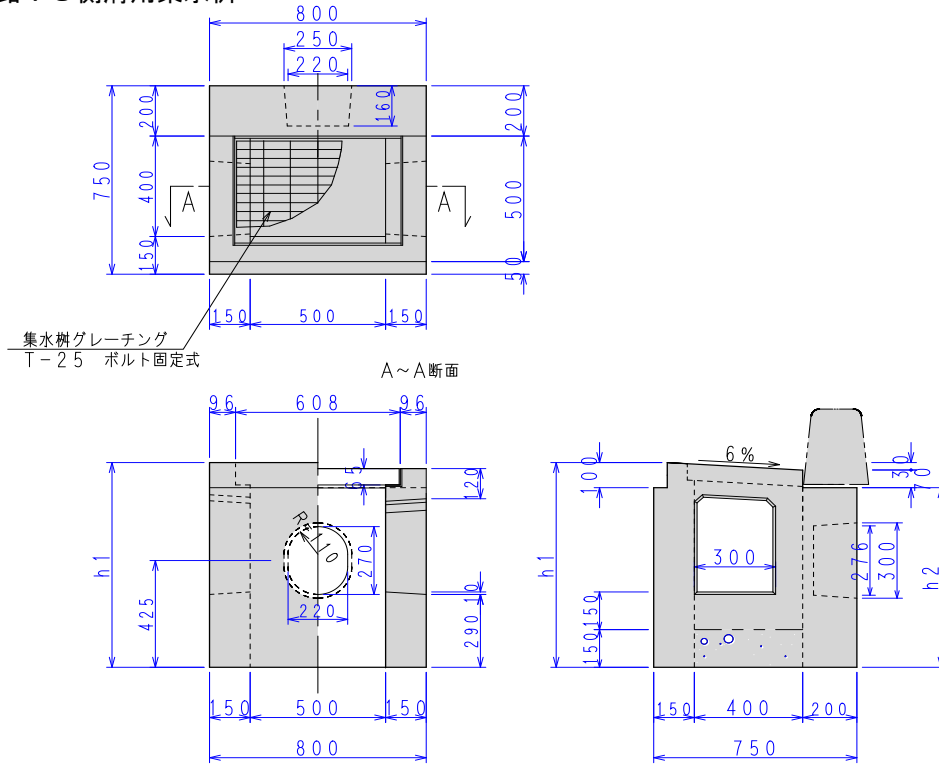


街路V S側溝用集水枳・L型街渠用集水枳

街路V S側溝用集水枳



| 呼び名 | H | h1 | h2 | 参考重量(kg) |
|----------|-------|-----|-------|----------|
| 300×300用 | 1,000 | - | 1,000 | - |
| 300×400用 | 1,100 | 300 | 800 | 618 |
| 300×500用 | 1,200 | 400 | 800 | 843 |
| 300×600用 | 1,300 | 500 | 800 | 1,068 |
| 300×700用 | 1,400 | 600 | 800 | 1,293 |
| 300×800用 | 1,500 | 700 | 800 | 1,518 |
| 300×900用 | 1,600 | 800 | 800 | 1,744 |

L型街渠用集水枳(グレーチング付街渠枳) 400×500用

