

2分割集水枳

本体 (水路幅300mmの場合)

(2分割で軽量化となる為、敷設が楽に出来ます。)

上部枳

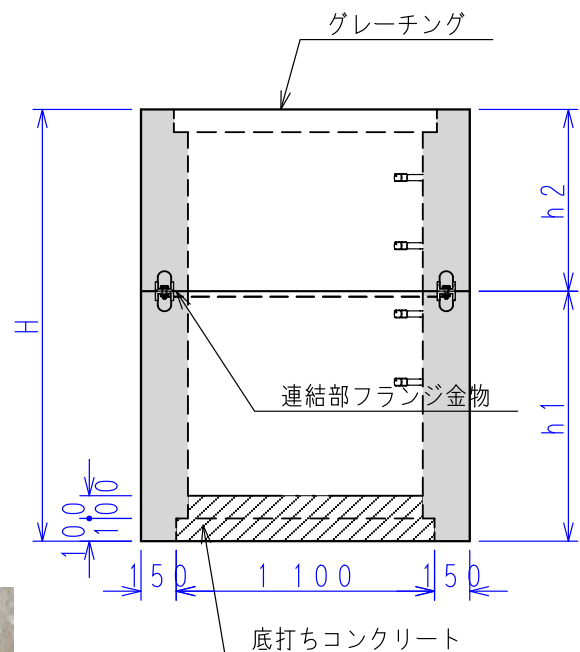


下部枳



グレーチングの有無、仕様は変更出来ます。

上下設置状況



↑ 上下は、フランジ金具とハイテンションボルトで連結

| 呼び名 | H | h1 | h2 | 参考重量(kg) | |
|----------------|-------|-------|-------|----------|-------|
| | | | | 上部枳 | 下部枳 |
| 1000×1000×800 | 1,000 | - | 1,000 | - | 2,207 |
| 1000×1000×900 | 1,100 | 300 | 800 | 618 | 1,756 |
| 1000×1000×1000 | 1,200 | 400 | 800 | 843 | 1,756 |
| 1000×1000×1100 | 1,300 | 500 | 800 | 1,068 | 1,756 |
| 1000×1000×1200 | 1,400 | 600 | 800 | 1,293 | 1,756 |
| 1000×1000×1300 | 1,500 | 700 | 800 | 1,518 | 1,756 |
| 1000×1000×1400 | 1,600 | 800 | 800 | 1,744 | 1,756 |
| 1000×1000×1500 | 1,700 | 900 | 800 | 1,970 | 1,756 |
| 1000×1000×1600 | 1,800 | 700 | 1,100 | 1,518 | 2,432 |
| 1000×1000×1700 | 1,900 | 800 | 1,100 | 1,744 | 2,432 |
| 1000×1000×1800 | 2,000 | 900 | 1,100 | 1,970 | 2,432 |
| 1000×1000×1900 | 2,100 | 1,000 | 1,100 | 2,196 | 2,432 |
| 1000×1000×2000 | 2,200 | 1,100 | 1,100 | 2,422 | 2,432 |

※組合せは標準です。箱抜きにより変更

※重量は、箱抜き未控除です。