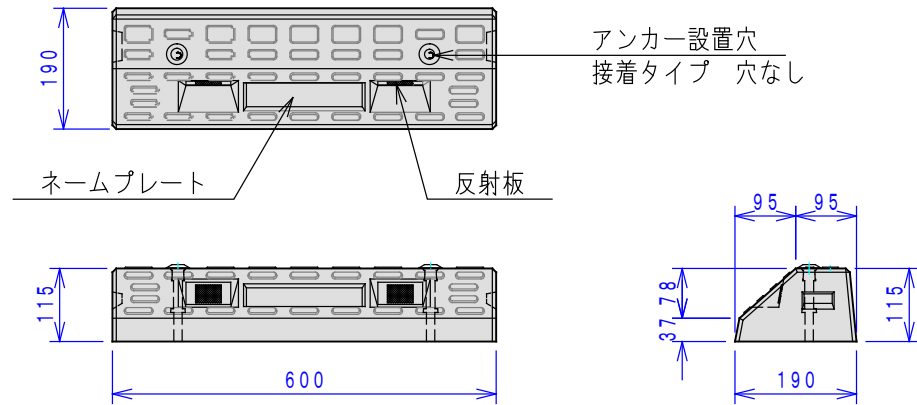
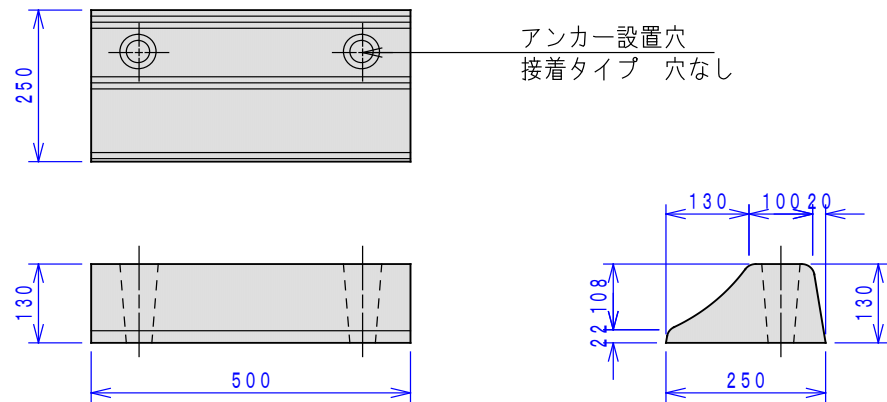


# 車止めブロック

## OKパーキング

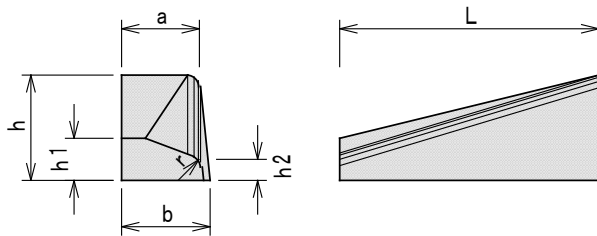


## WS-130 接着タイプ・アンカータイプ

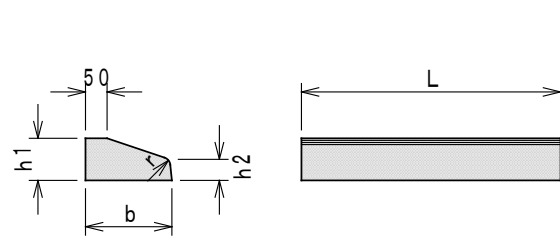


## 境界ブロック役物

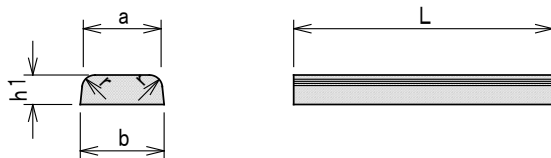
歩車道境界ブロック（斜1段落しテーハ°ータイプ°）



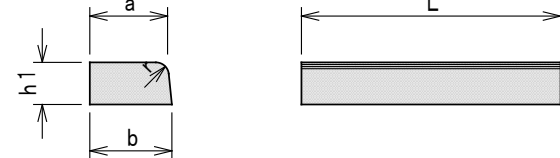
乗入用ブロック（テーハ°ータイプ°）



両面乗入用ブロック（フラットタイプ°）



乗入用ブロック（フラットタイプ°）



詳細寸法は、承認図面をご確認下さい。