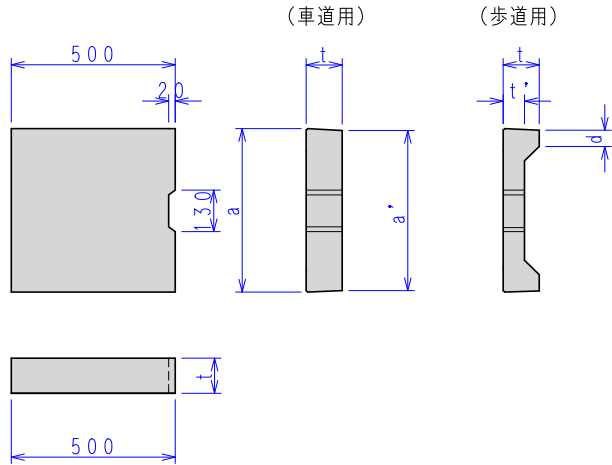


# CD側溝（コンクリート蓋版）

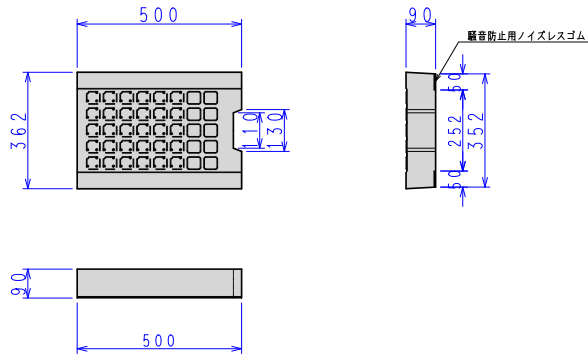
蓋版（水路幅250~500mm）



## ■寸法・重量

呼び名	寸法					参考重量 (kg)	
	a	a'	d	t	t'		
車道用	250用	312	302	-	90	-	33
	300用	362	352		90		37
	400用	412	402		95		45
	500用	512	502		110		65
歩道用	250用	-	-	50	-	-	-
	300用	362	352		90	55	29
	400用	412	402		95	55	33
	500用	512	502		110	65	47

蓋版（水路幅300mm用アート模様）



蓋版（水路幅300mm用スリットタイプアート模様）

