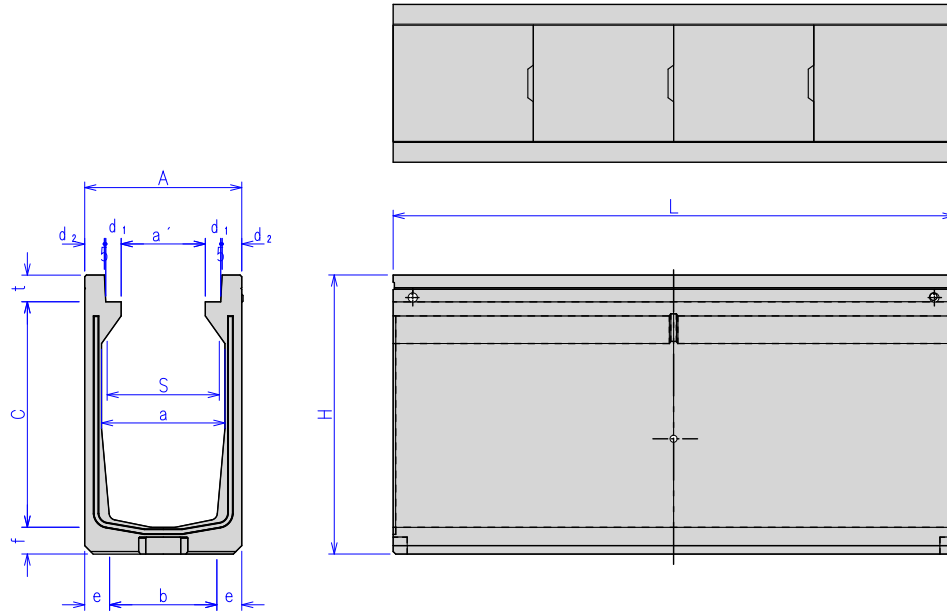


CD側溝（縦断用）

本体（水路幅300～600mm）



■寸法・重量

呼び名	寸法 (mm)													参考重量 (kg)										
	A	S※	a	a'	b	c	d1	d2	e	f	g	H	t											
250 × 250	410	250	400	200	290	250	60	45	60	85	350	425	90	377										
300						300						475		423										
400						400						575		478										
500						500						675		534										
600						600						775		593										
700						700						875		667										
800						800						975		745										
900						900						1075		846										
300 × 300						460						300		340	250	340	60	45	60	85	400	90	475	446
400																400							575	501
500	500	675	556																					
600	600	775	616																					
700	700	875	690																					
800	800	975	763																					
900	900	1075	851																					
1000	1000	1175	938																					
1100	1100	1275	1,049																					
1200	1200	1375	1,219																					
1300	1300	1475	1,348																					
400 × 400	560	400	440	300	440		60	70	60	95	500		95			590							623	
500					500											690							680	
600					600											790							745	
700					700	890						816												
800					800	990						896												
900					900	1090						985												
1000					1000	1190						1,084												
1100					1100	1290						1,192												
1200					1200	1390						1,305												
500 × 500					690	500						560		400	560	60	85	65	105	630	110	715	865	
600															600							815	935	
700															700							915	1,010	
800	800	1015	1,099																					
900	900	1115	1,198																					
1000	1000	1215	1,306																					
1100	1100	1315	1,419																					
1200	1200	1415	1,546																					
1300	1300	1515	1,682																					
1400	1400	1615	1,849																					
1500	1500	1715	2,000																					
600 × 600	800	600	660	500			636	65	85	82	110		740		125							835	1,081	
700							616															700	935	1,165
800							596															800	1035	1,254
900					576	900	1135					1,358												
1000					556	1000	1235					1,471												
1100					536	1100	1335					1,588												
1200					516	1200	1435					1,720												
1300					496	1300	1535					1,861												
1400					476	1400	1635					2,011												

※長さ調整用は、L=1000