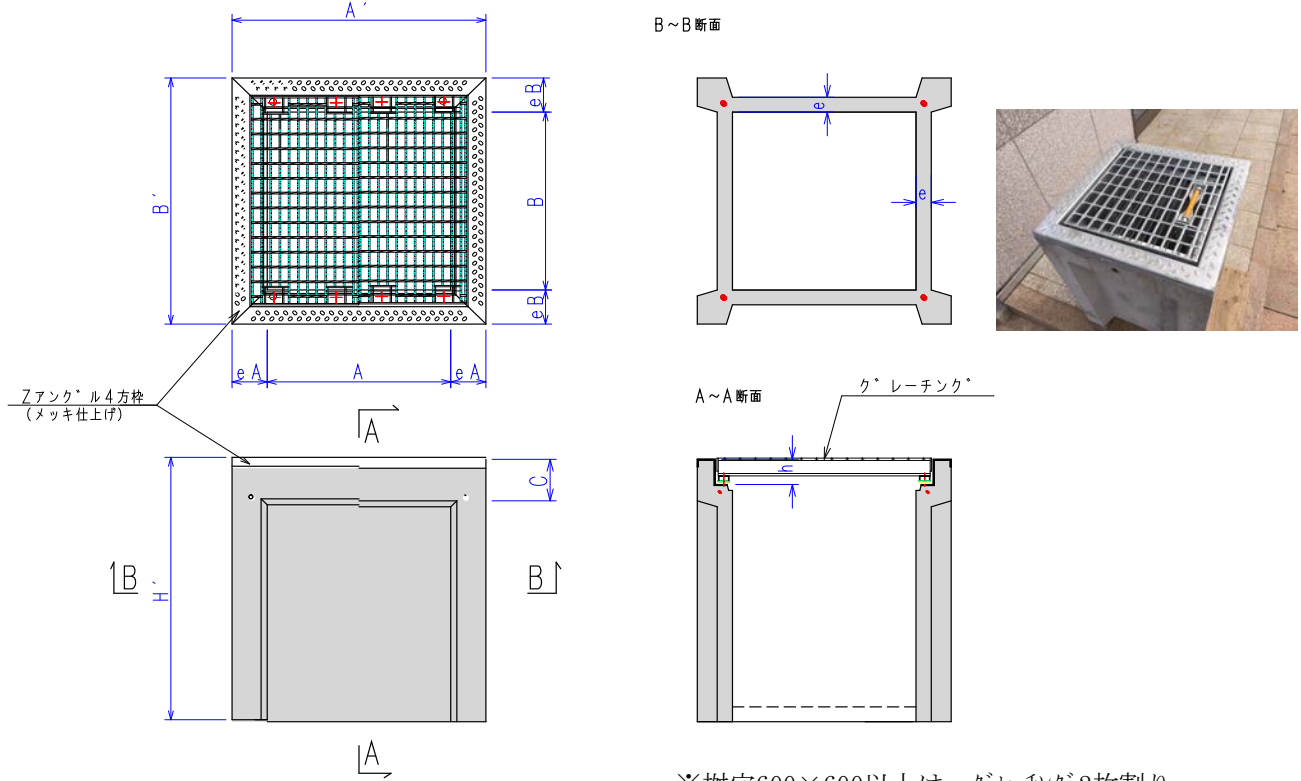


V S 柵 (自由勾配側溝用集水柵)

柵穴 (300×300~1000×1000)



※柵穴600×600以上は、グレーチング2枚割り

呼び名	A	B	A'	B'	H	H'	h	C	e	eA	eB	参考重量
300×300×600					600	660						163
300×300×800	300	300	500	500	800	860	60	110	40	100	100	205
300×300×1000					1000	1030						247
400×400×600					600	660						206
400×400×800	400	400	610	610	800	860	65	110	40	105	105	258
400×400×1000					1000	1030						309
400×500×600					600	660						223
400×500×800	400	500	610	720	800	860	65	110	40	105	110	279
400×500×1000					1000	1030						334
400×600×600					600	660						240
400×600×800	400	600	610	830	800	860	65	110	40	105	115	300
400×600×1000					1000	1030						359
500×500×800					800	875						357
500×500×1000	500	500	720	720	1000	1075	75	125	50	110	110	428
500×500×1200					1200	1275						500
500×500×1400					1400	1475						572
500×600×800					800	875						381
500×600×1000	500	600	720	830	1000	1075	75	125	50	110	115	458
500×600×1200					1200	1275						535
500×600×1400					1400	1475						612
600×600×800					800	885						427
600×600×1000	600	600	830	830	1000	1085	85	140	50	115	115	511
600×600×1200					1200	1285						595
600×600×1400					1400	1485						678
600×700×800					800	885						454
600×700×1000	600	700	830	970	1000	1085	85	140	50	115	135	542
600×700×1200					1200	1285						631
600×700×1400					1400	1485						720
800×800×1000					1000	1100						818
800×800×1500	800	800	1080	1080	1500	1600	100	160	60	140	140	1148
800×800×2000					2000	2100						1478
800×1000×1000					1000	1100						895
800×1000×1500	800	1000	1080	1300	1500	1600	100	310	60	140	150	1255
800×1000×2000					2000	2100						1615
1000×1000×1000					1000	1135						1048
1000×1000×1500	1000	1000	1300	1300	1500	1635	135	180	60	150	150	1451
1000×1000×2000					2000	2135						1854

※ オプションでゴミ籠が取付出来ます。

グレーチング規格は、以下から選択出来ます。

(普通目・細目・歩道用・T-2・T-6・T-14・T-20・T-25)

(110° 開閉・ボルト固定式・スパイラルロック)

株式会社 カモコン