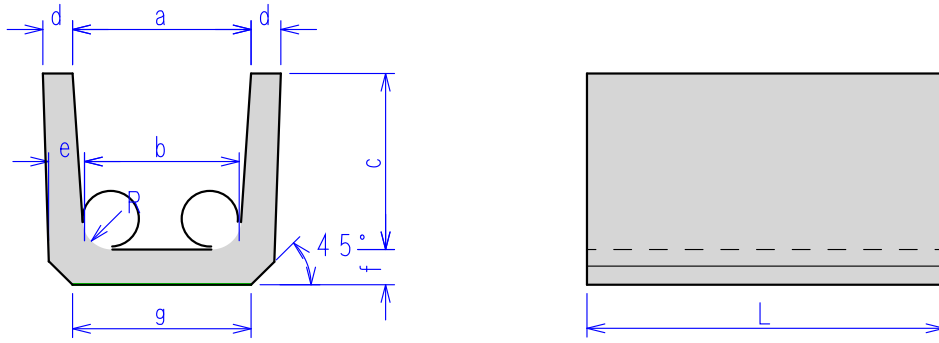


U字溝（鉄筋コンクリートU型）

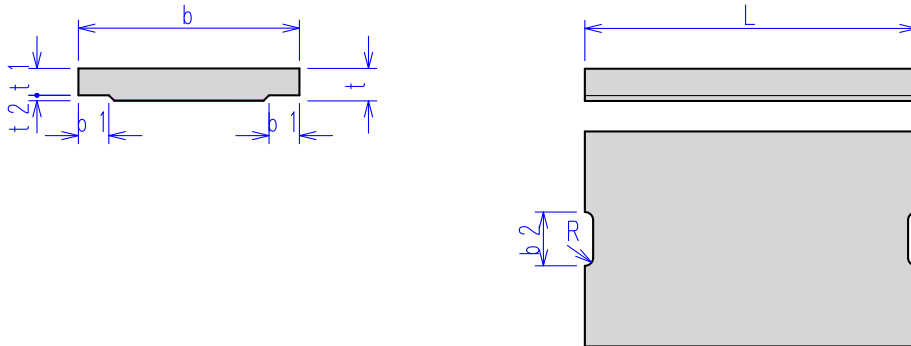
JIS規格



■寸法・重量 PU-1

| | 寸法 | | | | | | | | 参考重量(kg) | | |
|------|-----|-----|-----|----|----|----|-----|-----|----------|-------|--------|
| | a | b | c | d | e | f | r | L | L | L=600 | L=1000 |
| 150 | 150 | 140 | 150 | 30 | 35 | 35 | 30 | 600 | 1000 | 24 | 40 |
| 180 | 180 | 170 | 180 | 35 | 40 | 40 | 30 | | | 34 | 53 |
| 240 | 240 | 220 | 240 | 45 | 50 | 50 | 30 | | | 55 | 88 |
| 300A | 300 | 260 | 240 | 50 | 60 | 60 | 50 | | | 70 | 115 |
| 300B | | | 300 | | | | | | | 79 | 128 |
| 300C | | | 360 | | | | | | | 92 | 150 |
| 360A | | | 300 | | | | | | | 90 | 150 |
| 360B | 360 | 310 | 360 | 65 | 65 | 70 | 100 | 165 | | | |
| 450 | 450 | 400 | 450 | 55 | 70 | 70 | 70 | 134 | 222 | | |
| 600 | 600 | 540 | 600 | 70 | 80 | 80 | | 209 | 325 | | |

JIS規格



■寸法・重量 PC-1・PC-2

| 呼び名 | | 寸法 | | | | | L | 参考重量 (kg) |
|-----|-----|-----|-----|-----|----|----|-----|--------------|
| | | b | t | t1 | t2 | b1 | | |
| 1種 | 150 | 210 | 35 | 30 | 5 | 35 | 600 | 10 |
| | 180 | 250 | 40 | 35 | | 40 | | 14 |
| | 240 | 330 | 45 | 40 | | 50 | | 21 |
| | 300 | 400 | 60 | 50 | 10 | 55 | | 33 |
| | 360 | 460 | 65 | 55 | | 41 | | |
| | 450 | 560 | 70 | 60 | | 60 | | 55 |
| | 600 | 740 | 75 | 65 | | 75 | | 78 |
| 2種 | 150 | 210 | 90 | 80 | 10 | 35 | 600 | 26 |
| | 180 | 250 | | | | 40 | | 32 |
| | 240 | 330 | 50 | 46 | | | | |
| | 300 | 400 | 100 | 85 | 15 | 55 | | 56 |
| | 360 | 460 | | | | 65 | | 65 |
| | 450 | 560 | 120 | 100 | 20 | 60 | | 96 |
| | 600 | 740 | 150 | 130 | | 75 | | 160 |