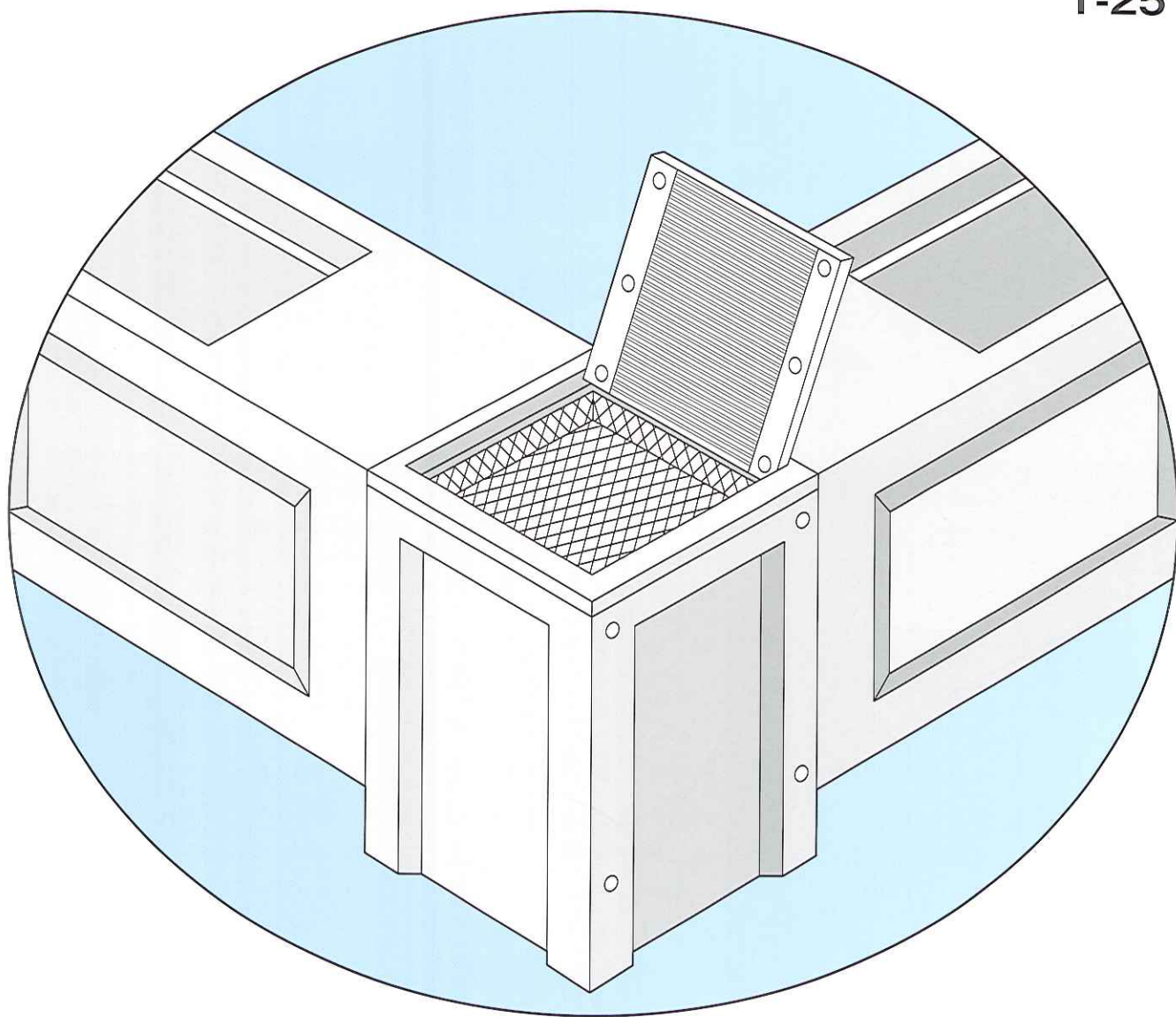


コスト縮減商品



仕上がりを追求した こだわりの VS マス

T-25



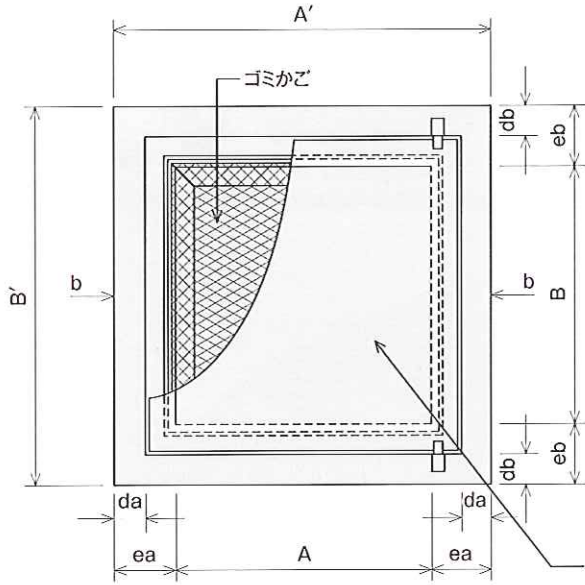
製品の特長

- ・ VSマスはVS側溝と総幅が同じでマスの張り出しがありません。
- ・ グレーチングにはノイズレスゴムを装着し、騒音防止に効果があります。
- ・ ゴミカゴが簡単にセット出来、ゴミをマスの中へ落としません。

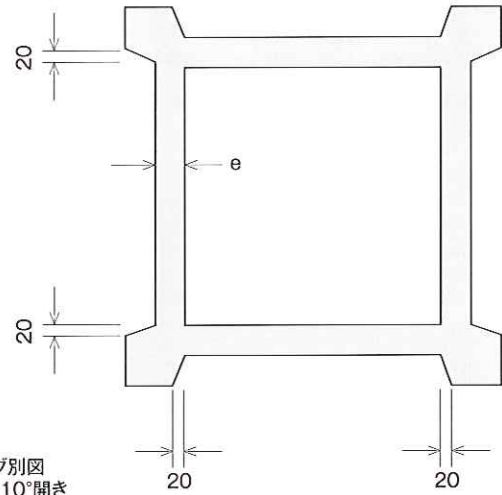
T-25

- ・ VS側溝とピッタリ外寸。
- ・ 車道にはみ出しません。

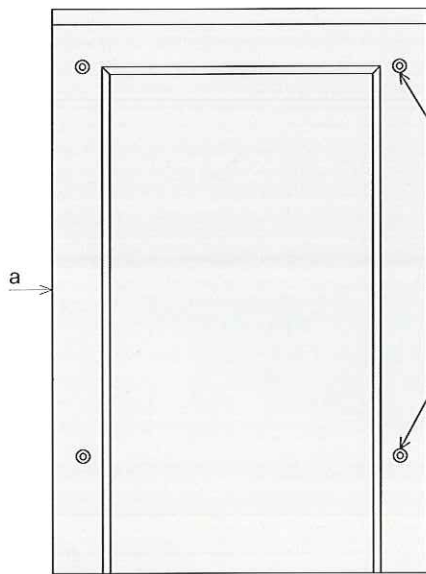
VS型可変側溝用マス標準図



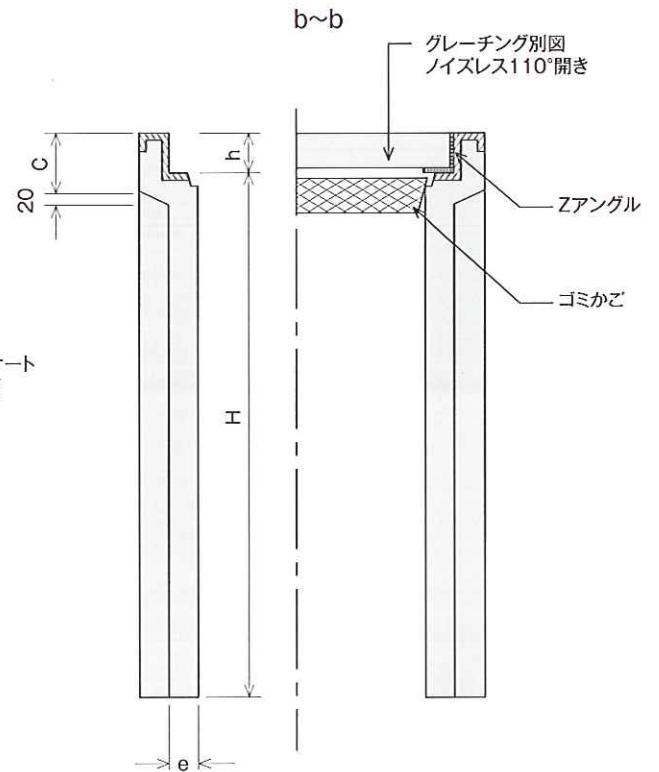
断面図
a~a

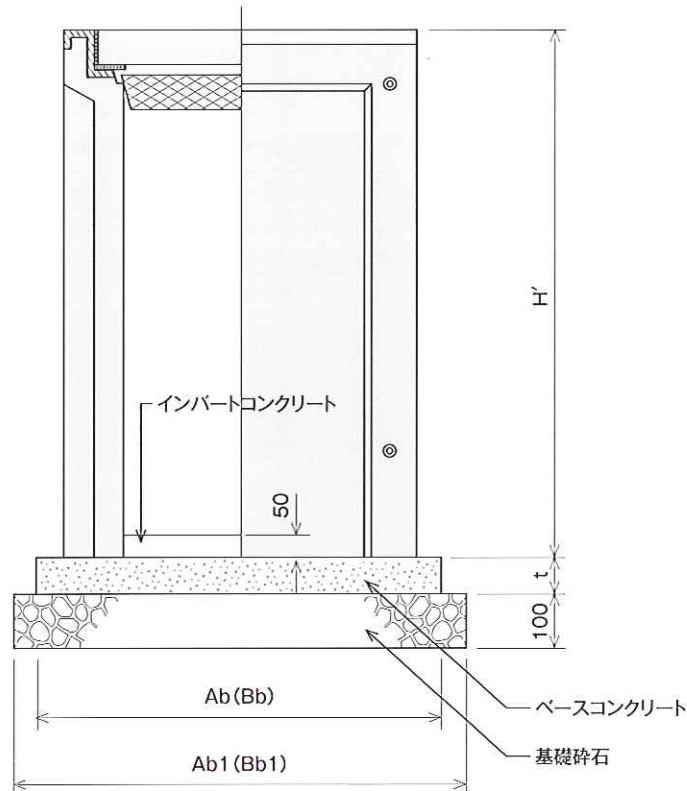


グレーチング別図
ノイズレス110°開き



M12インサート
4ヶ所×2面





呼び名	寸法 (mm)														参考重量	基礎寸法 (mm)				
	A	B	A'	B'	H	H'	h	C	da	db	e	ea	eb	t		Ab	Bb	Ab1	Bb1	
300× 300× 600					600	660									163	100	600	600	700	700
300× 300× 800	300	300	500	500	800	860	60	110	50	50	40	100	100	205						
300× 300× 1000					1000	1060								247						
400× 400× 600					600	665								206	100	710	710	810	810	
400× 400× 800	400	400	610	610	800	865	65	110	55	55	40	105	105	258						
400× 400× 1000					1000	1065								309						
400× 500× 600					600	665								223	100	710	820	810	920	
400× 500× 800	400	500	610	720	800	865	65	110	55	55	40	105	110	279						
400× 500× 1000					1000	1065								334						
400× 600× 600					600	665								240	100	710	930	810	1030	
400× 600× 800	400	600	610	830	800	865	65	110	55	60	40	105	115	300						
400× 600× 1000					1000	1065								359						
500× 500× 800					800	875								357	100	820	820	920	920	
500× 500× 1000	500	500	720	720	1000	1075	75	125	55	55	50	110	110	428						
500× 500× 1200					1200	1275								500						
500× 500× 1400					1400	1475								572						
500× 600× 800					800	875								381	100	820	930	920	1030	
500× 600× 1000	500	600	720	830	1000	1075	75	125	55	60	50	110	115	458						
500× 600× 1200					1200	1275								535						
500× 600× 1400					1400	1475								612						
600× 600× 800					800	885								427	100	930	930	1030	1030	
600× 600× 1000	600	600	830	830	1000	1085	85	140	60	60	50	115	115	511						
600× 600× 1200					1200	1285								595						
600× 600× 1400					1400	1485								678						
600× 700× 800					800	885								454	100	930	1070	1030	1170	
600× 700× 1000	600	700	830	970	1000	1085	85	140	60	70	50	115	135	542						
600× 700× 1200					1200	1285								631						
600× 700× 1400					1400	1485								720						
800× 800× 1000					1000	1100								818	100	1180	1180	1280	1280	
800× 800× 1500	800	800	1080	1080	1500	1600	100	160	75	75	60	140	140	1148						
800× 800× 2000					2000	2100								1478						
800× 1000× 1000					1000	1100								895	120	1180	1400	1280	1500	
800× 1000× 1500	800	1000	1080	1300	1500	1600	100	310	75	80	60	140	150	1255						
800× 1000× 2000					2000	2100								1615						
1000× 1000× 1000					1000	1135								1048	150	1400	1400	1500	1500	
1000× 1000× 1500	1000	1000	1300	1300	1500	1635	135	180	80	80	60	150	150	1451						
1000× 1000× 2000					2000	2135								1854						

※足掛金物は取付可能です。