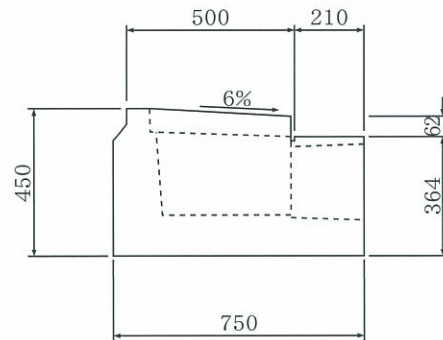
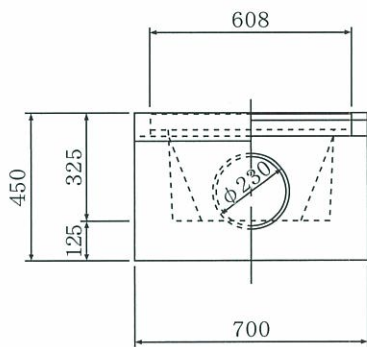
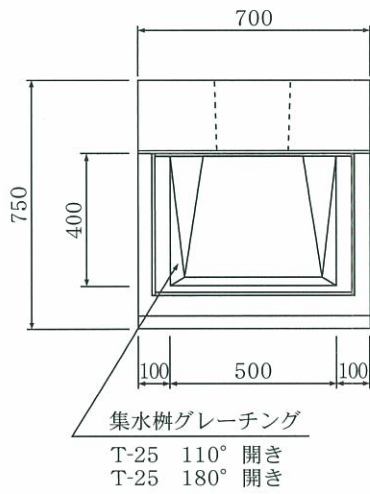


# グレーチング付街渠枳



## 設置断面図

