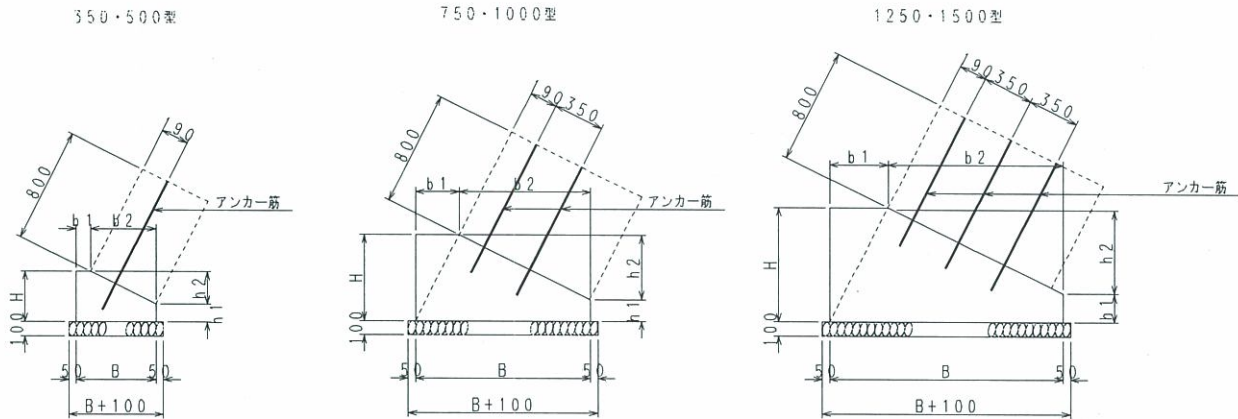


■参考基礎寸法及びアンカー鉄筋位置



※空積みの場合アンカー筋は1列です。

5分勾配用

控長	H	h1	h2	B	b1	b2
350	270	100	170	440	100	340
500	370	145	225	550	100	450
750	500	150	350	950	250	700
1000	650	175	475	1300	350	950
1250	800	200	600	1600	400	1200
1500	900	200	700	1900	500	1400

4分勾配用

控長	H	h1	h2	B	b1	b2
350	270	130	140	450	100	350
500	370	170	200	600	100	500
750	450	150	300	950	200	750
1000	550	170	380	1200	250	950
1250	700	220	480	1500	300	1200
1500	800	220	580	1850	400	1450

3分勾配用

控長	H	h1	h2	B	b1	b2
350	270	165	105	450	100	350
500	370	220	150	600	100	500
750	400	175	225	950	200	750
1000	500	167	333	1250	250	1000
1250	600	225	375	1550	300	1250
1500	700	250	450	1850	350	1500

◎参考基礎寸法は標準的なものであり、現場条件により安定計算をおこない寸法を決定致します。

●施工要領

基礎材の上に基礎ブロック据付、ボルト連結しコンクリートを充填します。(控500型まで)

基礎材の上に所定の基礎を設けます。(控750型以上)

所定の位置に基礎と壁体の結合を高める為ブロック勾配に合わせてアンカー筋を配置します。

専用の吊り金具を用い、クレーンで吊上げ静かに基礎コンクリート上に据付けます。

(1回の積み上げは3段を限度とします。)

※1 裏込材は1段ごとに十分締め固めながら積み上げて下さい。必要に応じ水抜きブロックを使用します。

(水抜きパイプの背面に吸出し防止フィルター等を使用して下さい。)

※2 裏込材と中込材を1段ごとに十分締め固めながら積み上げて下さい。

※1 連結鉄筋を挿入して胴込めコンクリートを打設します。

※2 連結穴に連結鉄筋を挿入して間詰めコンクリートを打設します。

所定の積み上げ段数まで施工が完了したら天端コンクリートを設けます。

※1 標準施 ※2 空積み施工

□参考歩掛表

擁壁形式	もたれ式大型積ブロック擁壁		擁壁法長SL=4000 (25m当り) 100㎡当り			
名称	寸法形状(規格)		単位	数量	摘要	
KⅡブロック	A-350/A-500/A-750/A-1000 A-1250/A-1500		個	100.0	1個/㎡ ブロック質量150kg/個以上	
胴込コンクリート	A-350	18-8-20	m³	7.98	※ 2.18	標準施工 (胴込コンクリート) ※空積施工 (間詰コンクリート) ※空積の場合、中込材量は標準施工の胴込コンクリート量と同じです。
	A-500			14.17		
	A-750			28.69		
	A-1000			42.33		
	A-1250			55.71		
	A-1500			67.33		
連結鉄筋	A-350 / A-500	D22	kg	601	※ 601	標準施工 (胴込コンクリート) SL=4000 5段積 ラップ1ヶ所 L=25000 625t <sup>+</sup> ヴチ=40(列) 補正係数 ×1.03 ※空積
	A-750 / A-1000			1,202		
	A-1250 / A-1500			1,803		
世話役			人	2.0		
ブロック工			人	8.0		
普通作業員			人	4.0		
機械賃貸料			日	4.0	トラックレン油圧式25t吊	
諸雑費			%	4.0		

【参考資料】国土交通省土木工事積算基準(H14)コンクリートブロック積工 P65(150kg以上、間知ブロック積工)

※現場条件により小運搬が必要な場合は、別途計上願います。

※必要に応じて3㎡に1ヶ所、水抜ブロックを使用。

※油圧式トラッククレーンは標準的なものであり、吊上げ能力をこえる時は、別途選定願います。

設計条件

- 擁壁形式 もたれ式大型積ブロック擁壁
- 基礎形式選定 直接基礎 突起の考慮 フーチング傾斜考慮
- 単位体積重量
 

ブロック自重	無筋コンク	22.5KN/㎡ (土木学会コンクリート標準示方書)
		23.0KN/㎡ (道路土工指針・他マニュアル)
		※空積みの場合、安全側の設計に配慮し22.5KN/㎡を標準とする
胴込コンクリート		23.0KN/㎡ (連結鉄筋含む)
胴込碎石・土砂		17.0KN/㎡

裏込土	単位体積重量 参考値 (KN/㎡)		
	土質	緩いもの	密なもの
自然地盤	砂および砂礫	18	20
	砂質土	17	19
	粘性土	14	18
盛土	砂および砂礫		20
	砂質土		19
	粘性土		18

裏込材の種類	内部摩擦角
礫質土	35°
砂質土	30°
粘性土	25°

支持地盤の種類		許容支持力	摩擦係数
岩盤	亀裂の少ない均一な硬岩	1000	0.7
	亀裂の多い硬岩	600	
	軟岩・土丹	300	
礫層	密なもの	600	0.6
	密でないもの	300	
砂質地盤	密なもの	300	0.6
	中位なもの	200	
粘性土地盤	非常に堅いもの	200	0.5
	堅いもの	100	